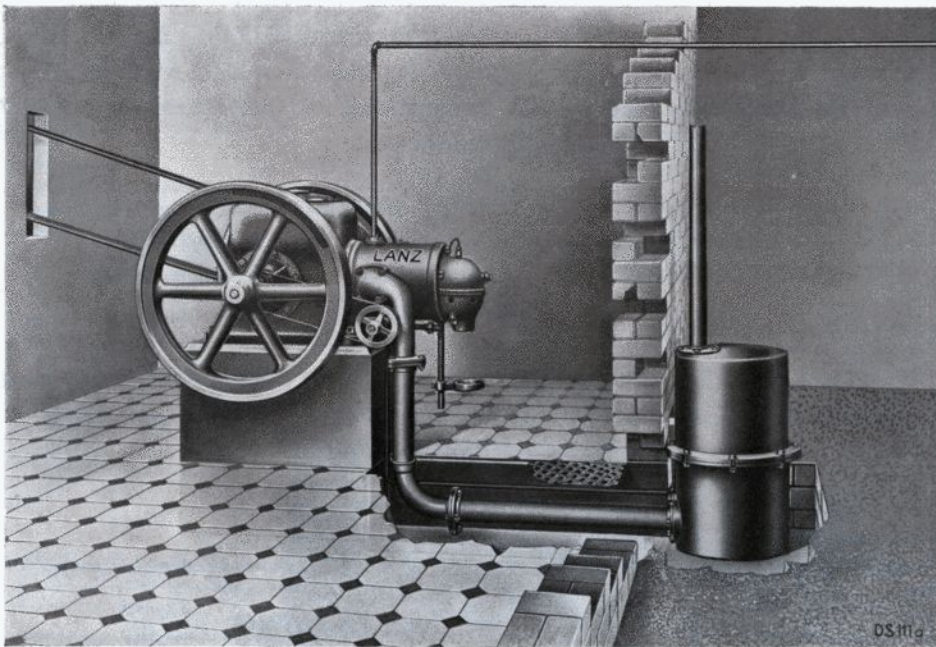


HEINRICH **LANZ** MANNHEIM



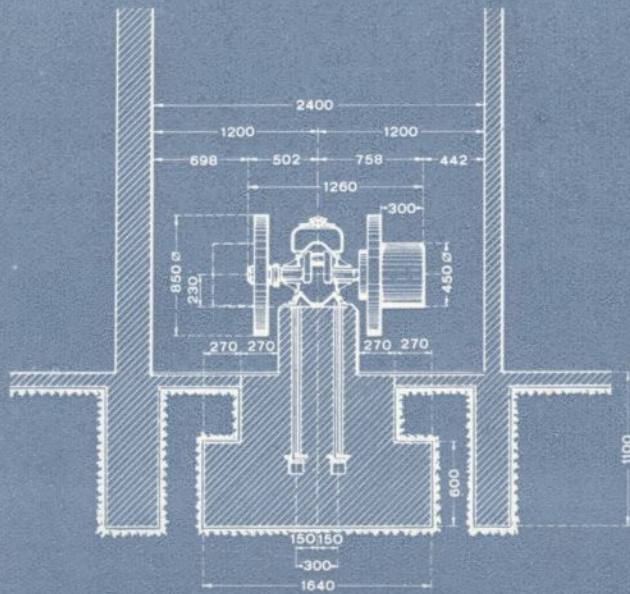
Ortsfeste Schweröl-Motoren

**BULLDOG**

von 12 und 15 PS

DSO 1

[www.LANZ-BULLDOG-Homepage.de](http://www.LANZ-BULLDOG-Homepage.de)



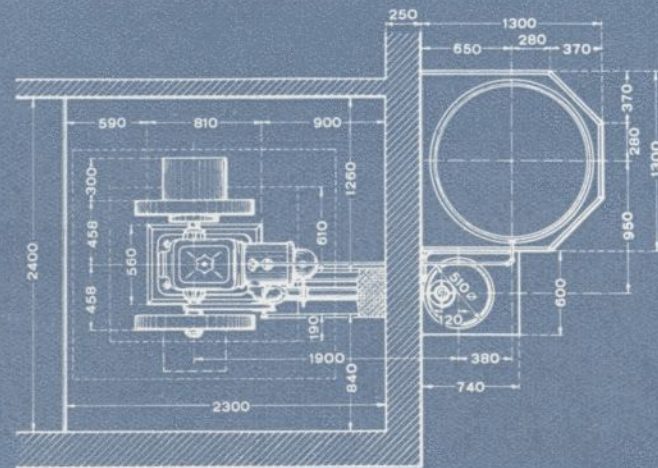
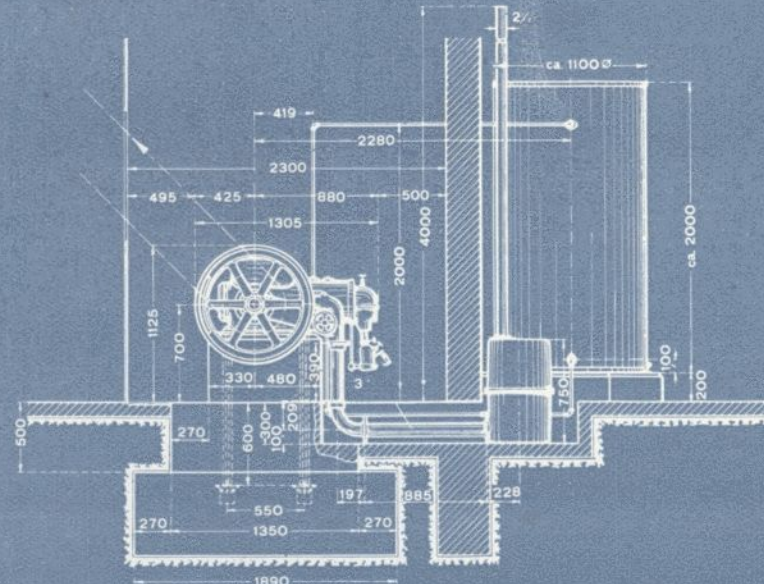
## Aufstellungsplan

zu den  
ortsfesten Schweröl-Motoren

### BULLDOG

Nutzleistung = 12 und 15 PS. — Drehzahl i. d. Min. = 420 bzw. 500.  
Die Millimeter-Abmessungen des Fundamentes und des Aufstellungs-  
raumes sind Mindestmaße. Das Fundament muß bis auf guten Bau-  
grund (mindestens 1 m tief) geführt werden. Es darf an keiner Stelle  
an das Gebädefundament stoßen. Das Fundament soll entweder aus  
Klinkermauerwerk und Zementmörtel, oder aus Stampfbeton bestehen.  
Mischverhältnis: auf 1 Teil Portlandzement 6-7 Teile Sand und Kies.

HEINRICH **LANZ** MANNHEIM  
ABT.: D. MOTORBAU



LANZ  
DS144

# Die 12 und 15 PS ortsfesten Schweröl-Motoren **BULLDOG**

nach Patenten von Dr.-Ing. F. HUBER

sind von gleicher Art, wie der Motor des selbstfahrenden BULLDOG, der sich in kurzer Zeit glänzend in Landwirtschaft und Gewerbe eingeführt hat, und welchem 1921 die große silberne Denkmünze, die höchste Auszeichnung der Deutschen Landwirtschaftsgesellschaft, verliehen wurde.

**Ihre Eigenschaften und Vorzüge machen auch die ortsfesten BULLDOGS zu unentbehrlichen Betriebskräften für das Gewerbe und die Landwirtschaft. Sie dienen dem Dauerantrieb von Maschinen jeder Art.**

Die besonderen Anforderungen, die hierbei an eine solche Antriebskraft gestellt werden, erfüllen die ortsfesten Schweröl-Motoren BULLDOG in vollkommener Weise.

## Vorzüge.

### Einfachste Konstruktion,

kräftige, halbbare Bauart, keine empfindlichen Teile wie Magnet, Vergaser, Ventile usw.

### Anspruchloseste Wartung.

Der Laie kann ohne besondere technische Vorbildung die Maschinen bedienen. Eine Beaufsichtigung während des Betriebs ist nicht erforderlich.

### Größte Betriebssicherheit,

weil die Maschinen aus einfachsten Teilen bestehen, deren Wirkungsweise jedermann ohne weiteres verständlich ist. Die Motoren sind keine Schnellläufer; der 12 pferdige Motor macht 420 und der 15 pferdige 500 Umdrehungen in der Minute. Das Material wird weniger beansprucht, als bei schnellaufenden Maschinen, daher längere Lebensdauer.

### Betriebsbereitschaft

innerhalb 2—3 Minuten bei leichtem Anspringen, Arbeiten sofort unter Vollast. Unbedingt sicherer Leerlauf.

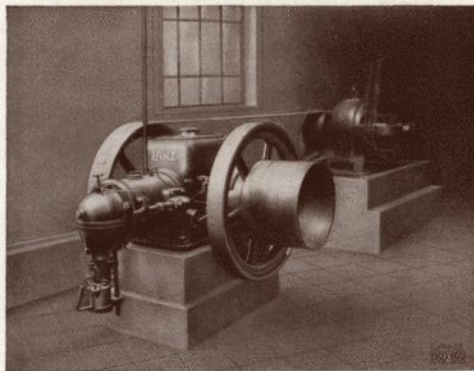
### Unerreichte

#### Wirtschaftlichkeit

durch Verwendung der billigen, ungefährlichen und jederzeit leicht erhältlichen Brennstoffe: Teeröl, Rohöl, Gasöl, Naphta, Petroleum usw., bei vollkommener Verbrennung ohne Rauchentwicklung.

### Hohe Überlastungsfähigkeit.

Die Motoren ertragen sehr starke Belastungsschwankungen, ersetzen größere, weniger elastische Maschinen und sind infolgedessen in der Anschaffung und im Betrieb wesentlich billiger als solche.



Bulldog einen Dynamo antreibend

### Keine Wassereinspritzung.

Beschädigungen an Zylinder und Kolben werden daher vermieden.

# Die 12 und 15 PS ortsfesten Schweröl-Motoren **BULLDOG**

arbeiten mit geringwertigen Inland-Brennstoffen, daher billigster Betrieb.

#### Gedrängte Form,

daher geringer Raumbedarf für die Aufstellung. Aufstellungsplan Seite 4 dieser Drucksache.

#### Brennstoffverbrauch

Je nach Güte, pro PS/Std. etwa  $\frac{1}{4}$  kg. Aschenhaltige Brennstoffe sind beim BULLDOG, im Gegensatz zu anderen Motoren, unschädlich. Die Asche sammelt sich restlos in einem Vorraum, der in wenigen Minuten gereinigt werden kann. Die Maschinen können monatelang ohne besondere Reinigungsarbeiten in Betrieb bleiben, denn Zylinder und Kolben bleiben frei von Brennstoffrückständen.

#### Brennstoff- und Schmierölbehälter fassen Betriebsstoff für einen Tag.

#### Schmierölverbrauch

Je nach Güte, pro PS/Std. etwa 8 gr. Die Schmierung erfolgt für jede einzelne Schmierstelle unter Druck und unbedingt zuverlässig.

#### Kühlung.

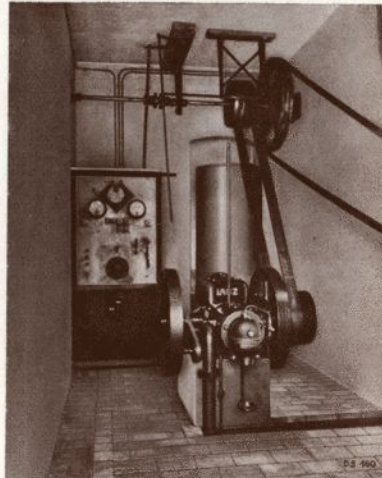
Umlaufkühlung aus einem Wasserbehälter, oder Frischwasserkühlung aus einer Wasserleitung. Verbrauch an Frischwasser etwa 100 bis 150 Liter in der Stunde.

#### Regulierung

mittels Präzisionsfliehkraftregler. Ungleichförmigkeitsgrad etwa 1:100; daher bestens geeignet zum Antrieb von elektrischen Maschinen für Beleuchtungsanlagen (auch ohne Akkumulatoren).

## Der **BULLDOG**

wird auch als  
Zugmaschine mit und ohne  
Gummibereifung hergestellt.  
Steuerung mittels Handrad,  
wie beim Automobil.



Kraftzentrale mit Bulldog.

## Der **BULLDOG**

erhielt 1921 die  
große silberne Denkmünze,  
höchste Auszeichnung der  
Deutschen Landwirtschafts-  
Gesellschaft.



HEINRICH **LANZ** MANNHEIM

ABT.: D. MOTORBAU

FILIALEN: BERLIN, DRESLAU, HAMBURG, HANNOVER, KÖLN a. RH., KÖNIGSBERG I. PR., LEIPZIG, REGENSBURG, WIEN, BUKAREST

Vertretungen an allen Hauptplätzen des In- und Auslandes, sowie Übersee.